



THE UNITED KINGDOM VEHICLE APPROVAL AUTHORITY

COMMUNICATION CONCERNING THE APPROVAL GRANTED⁽⁴⁾ / APPROVAL EXTENDED⁽¹⁾ /
APPROVAL REFUSED⁽⁴⁾ / APPROVAL WITHDRAWN⁽⁴⁾ / PRODUCTION DEFINITELY
DISCONTINUED⁽⁴⁾ OF A WHEEL TYPE, PURSUANT TO REGULATION NO. 124



Approval No: 124R-000010

Extension No: 01

1. Wheel manufacturer: ACACIA Srl
2. Wheel type designation: ME59 8,5x20
 - 2.1. Category of replacement wheels: Pattern part replacement wheels
 - 2.2. Construction material: Aluminium Alloy Al-Si 7%
 - 2.3. Method of production: Cast
 - 2.4. Rim contour designation: 8,5 J x 20 H2
 - 2.5. Wheel inset/outset: ET 43
 - 2.6. Wheel attachment: PCD 5 x 112
 - 2.7. Maximum wheel load and respective theoretical rolling circumference:
7112 N (725 kg) and 2156 mm.
3. Address of the manufacturer:

ACACIA Srl
Via Pezzagrande D/2
84025 Eboli (SA) - Italy
4. If applicable, name and address of manufacturers' representative: Not applicable

- 5. Date on which the wheel was submitted for approval tests: As before (07 February 2011)
- 6. Technical Service responsible for carrying out the approval test: Vehicle Certification Agency
- 7. Date of test report issued by the Technical Service: As before (24 March 2011)
- 8. Number of test report issued by the Technical Service: As before (MSL232418)
- 9. Any remarks: Approval to Supplement 1
- 10. Approval: GRANTED/ EXTENDED/ REFUSED/ WITHDRAWN⁽⁴⁾
- 11. Reason(s) for the extension (if applicable): To cover
 - 1) New vehicles to the family
- 12. Place: BRISTOL
- 13. Date: 22 SEPTEMBER 2014
- 14. Signature:  A. W. STENNING
Head of Technical and Quality Support Group
- 15. Annexed is a list of documents making up the approval file, deposited with the Competent Authority which granted approval, a copy can be obtained on request.

Valid only with the certificate of conformity and with the serial number on the wheels
downloadable after warranty registration of product: www.wspitaly.com

⁽¹⁾ Strike out what does not apply.

Sede: Via Pezzagrande D/2 84025 Eboli (SA) Italy
 Phone: +39 0828 342711 Fax: +39 0828 342733
 Sito: www.wspitaly.com E-mail: info@wspitaly.com
 Cap.Soc. 600.000, 00 i.v. C.F. e P.IVA: 03582250654

ACACIA s.r.l.

OMOLOGAZIONE DI UNA RUOTA
WHEEL'S APPROVAL
REGOLAMENTO ECE R124.00 Suppl1
REGULATION ECE R124.00 Suppl1

VEHICLE CERTIFICATION AGENCY
 C/o Mr. Meadows
 1 The Eastgate Office Centre
 Eastgate Road
 Bristol BS 5 6XX
 United Kingdom

ALLEGATO 10 – ANNEX 10

Documentazione Tecnica - Technical Documentation

Ruota Tipo – Wheel Type : ME59 8,5 x 20

Revisione 1 – Review (+) : update data

1		Fabbricante della Ruota Wheel manufacturer	ACACIA S.r.l. Via Pezzagrande D/2 – 84025 Eboli (SA)					
2		Marchio commerciale del costruttore Manufacturer trademark	WSP ITALY					
3		Tipo Ruota Wheel type	ME59 8,5 x 20					
4		Designazione Commerciale Commercial name	W 759 / VESUVIO					
5		Indirizzo dello stabilimento di fabbricazione Plant address						
6	3.1.1.0	Identificativo Disegni Drawings identifications	(allegato 3 / annex 3)					
7	3.1.2	Caratteristiche tecniche Technical characteristics						
8	3.1.2.1	Categoria delle ruote sostitutive Category of replacement wheels	Punto 2.4.4 Reg. 124 "Ruota sostitutiva replica parziale" – Monopezzo / Point 2.4.4 Reg. 124 "Pattern Part Replacement Wheel" - One Piece					
9	2.2.7	Metodo di fabbricazione Method of production	Fusione Cast					
10	3.1.2.2	Designazione Internazionale del cerchio International wheel description	ET	PCD	CB	Colore		
		Varianti	Versioni					
		1	1	8,5 J X 20 H2	43	5x112	66,6	ANTHRACITE POLISHED
11	3.1.2.3	Coppia di serraggio conometre o dadi (kgm) Tightening torque for studs and nuts	12 kgm					
12	3.1.2.4	Metodo di fissaggio dei pesi di equilibratura Fixing method of balancing weights	A innesto su balconata cerchio o adesivi interni al canale su bordo interno o esterno / Clip on weights on wheel lip and adhesive weights on wheel					
13	3.1.2.5	Accessori per il montaggio Additional mounting components	Vengono usati coprimozzi e bulloneria originali Original Cap and studs					
14	3.1.2.6	Nota internazionale di riferimento International standard reference	E.T.R.T.O. (European Tires and Rim Technical Organization)					
15	3.1.2.7	Adoneità al montaggio tubeless Suitable for tubeless tyre mounting	Sì Yes					
16	3.1.2.8	Tipi di valvole Suitable valves types	V2.03.1 (Standard ETRTO)					
17	3.1.2.9	Portata massima della ruota e relativa circonferenza teorica di rotolamento Maximum load capacity and theoretical rolling circumference	Varianti/Versioni: 1/1 : 7112 N (725 kg) and 2156 mm					
18	3.1.2.10	Pressione di gonfiaggio massima pneumatici Recommended maximum inflation pressure	La pressione di gonfiaggio è quella del costruttore dei veicoli (max3,5bar) / Maximum Inflation pressure as vehicle manufacturer data (max3,5 bar)					
19	3.1.2.11	Materiale Impiegato - Composizione Materiale Material – Material Composition	Vedi Pagina 2 "Materiale impiegato e Composizione" e Lab Report (all.1) / See Page 2 "Material and Composition" and Lab Report (all.1)					
20	3.1.2.12	Dimensione pneumatici da costruttore veicoli Tyre size designations specified for vehicle OEM	Varianti/Versioni: 1/1 : 255 / 35 ZR20 XL					
21	3.1.3.a	Caratteristiche del veicolo Vehicle Characteristics	Vedi Pagina 2 "Lista dei veicoli" See Page 2 – "List of vehicles"					
22	3.1.3.b	Ulteriori caratteristiche Additional characteristics	No					
23	3.1.3.c	Istruzioni per il montaggio Fitting Instructions Details	Vedi allegato 2 – "Istruzioni di montaggio per ruota tipo (*)" See annex 2 – "Fitting Instruction details for wheels type (*)"					
24	3.1.3.d	Requisiti Supplementari Additional Requirements	Vedi pagine da 2 a 5 See pages 2 to 5					
25	3.1.4	Ruote campione rappresentative Representative Sample Wheel	Vedi punto 10 – See point 10					



Ruota Tipo – Wheel Type : ME59 8,5 x 20

Materiale Impiegato e Composizione Material and Composition

Lega di Alluminio Al-Si 7% - Aluminum Alloy Al-Si 7%

Si: min 6,50% - max 7,50% Fe: min 0,00% - max 0,15% Al: min 92,0%

Cu: min 0,00% - max 0,20% Mn: min 0,00% - max 0,20%

Mg: min 0,25% - max 0,32% Zn: min 0,00% - max 0,30%

Ti: min 0,08% - max 0,18% Sr: min 0,04% - max 0,08%

Caratteristiche del/i veicolo/i Vehicle's Characteristics

Varianti/Versioni: 8,5x20 ET43 5x112 66,6

Vehicle Type	Vehicle Model (*)	Approval No.	Performance (kW from - to)	Permissible tyre size front and rear axle (*)	Additional conditions and advice
MERCEDES (+)	Vehicle Model under approval No. e1*70/156-2007/37*0335	e1*70/156-2007/37*0335		Measures under approval No. e1*70/156-2007/37*0335	See points (11) – (15)
MERCEDES (+)	Vehicle Model under approval No. e1*70/156-2007/37*0372	e1*70/156-2007/37*0372		Measures under approval No. e1*70/156-2007/37*0372	See points (11) – (15)
MERCEDES (+)	Vehicle Model under approval No. e1*70/156-2001/116*0372	e1*70/156-2001/116*0372	--	Measures under approval No. e1*70/156-2001/116*0372	See points (11) – (15)
MERCEDES (+)	Vehicle Model under approval No. e1*70/156-2001/116*0335	e1*70/156-2001/116*0335	--	Measures under approval No. e1*70/156-2001/116*0335	See points (11) – (15)

Vehicle Type	Vehicle Model (*)	Approval No.	Performance (kW from - to)	Permissible tyre size only for front axle (*)	Additional conditions and advice
MERCEDES (+)	Vehicle Model under approval No. e1*70/156-2007/37*0426	e1*70/156-2007/37*0426	--	Measures under approval No. e1*70/156-2007/37*0426	See points (11) – (15)
MERCEDES (+)	Vehicle Model under approval No. e1*70/156-2007/37*0396	e1*70/156-2007/37*0396	--	Measures under approval No. e1*70/156-2007/37*0396	See points (11) – (15)
MERCEDES (+)	Vehicle Model under approval No. e1*70/156-2001/116*0396	e1*70/156-2001/116*0396	--	Measures under approval No. e1*70/156-2001/116*0396	See points (11) – (15)
MERCEDES (+)	Vehicle Model under approval No. e1*70/156-2001/116*0426	e1*70/156-2001/116*0426	--	Measures under approval No. e1*70/156-2001/116*0426	See points (11) – (15)

(*) More Info : www.wspitaly.com

RELAZIONE SUPPLEMENTARE

ADDITIONAL REPORT

Requisiti supplementari di cui all'allegato 10 punti 2.1, 2.2, 2.3 e 2.4 del regolamento ECE/ONU n° 124

Additional requirements referred to attachment 10 points 2.1, 2.2, 2.3 and 2.4 of Regulation No. 124 UN/ECE

2.1 Controllo dell'ingombro della ruota

Il controllo dell'ingombro è relativo al profilo di ingombro interno degli organi di sospensione, sterzata e frenatura dei veicoli su cui il cerchio deve essere installato.

Tuttavia tale controllo non è necessario che venga esperito nel caso in cui il profilo della ruota oggetto dell'omologazione sia esterno a quello della ruota sostitutiva del costruttore.

Ruota Tipo – Wheel Type : ME59 8,5 x 20

Ove mai tale condizione non si verificasse sarebbe invece necessario procedere a verifica delle tolleranze tra profilo ruota e profili di ingombro interno, ovvero verificare che:

- 1) luce minima per i componenti dei freni (caso peggiore, ad esempio con nuove guarnizioni per freni): > 3 mm;
- 2) luce minima per i componenti della sospensione (ad esempio, bracci superiori e inferiori della sospensione): > 4 mm;
- 3) luce minima per i componenti dello sterzo (ad esempio, tirante trasversale e snodi del gruppo leveraggio dello sterzo): > 4 mm;
- 4) luce minima tra i pesi di equilibratura e i componenti del veicolo: > 2 mm.

VERIFICA

Per garantire quanto richiesto dalla norma, occorre individuare le ruote del costruttore per il/i veicolo/i su cui la ruota in omologazione è destinata ad essere montata.

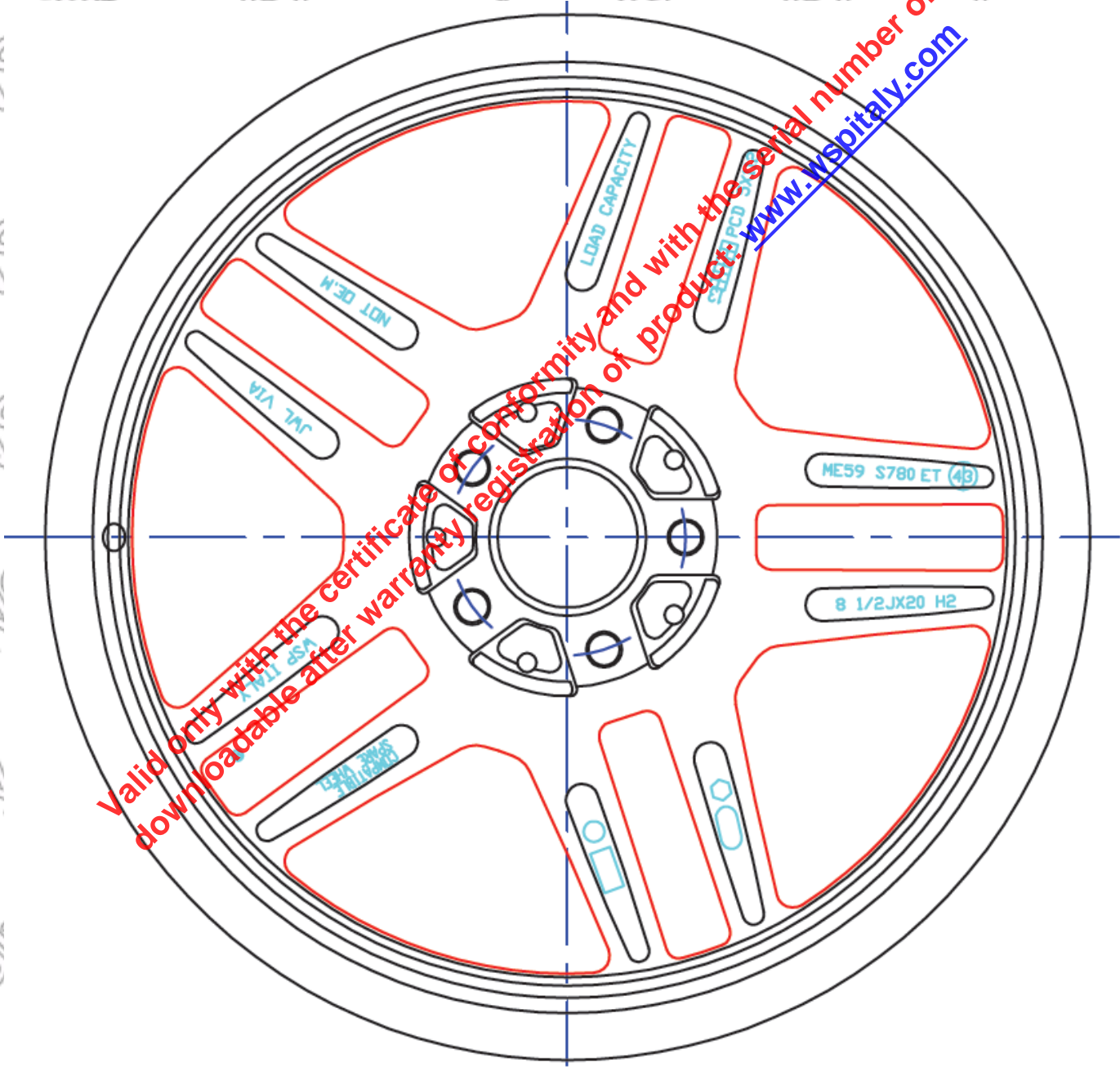
CASO	Designazione Internazionale del cerchio International wheel description		Size	ET	PCD	CB	Vehicle Type (*)	Vehicle Model Name (*)	Approval No.
	Varianti	Versioni							
A (+)	1	1	8,5Jx20 H2	43	5x112	66,6	Vehicle Type and Vehicle Model Name under approval No. e1*70/156-2007/37*0335		e1*70/156-2007/37*0335
							Vehicle Type and Vehicle Model Name under approval No. e1*70/156-2007/37*0372		e1*70/156-2007/37*0372
							Vehicle Type and Vehicle Model Name under approval No. e1*70/156-2001/116*0372		e1*70/156-2001/116*0372
							Vehicle Type and Vehicle Model Name under approval No. e1*70/156-2001/116*0335		e1*70/156-2001/116*0335
							Vehicle Type and Vehicle Model Name under approval No. e1*70/156-2007/37*0426		e1*70/156-2007/37*0426
							Vehicle Type and Vehicle Model Name under approval No. e1*70/156-2007/37*0396		e1*70/156-2007/37*0396
							Vehicle Type and Vehicle Model Name under approval No. e1*70/156-2001/116*0396		e1*70/156-2001/116*0396
							Vehicle Type and Vehicle Model Name under approval No. e1*70/156-2001/116*0426		e1*70/156-2001/116*0426

(*) More Info : www.wspitaly.com

In tutti i casi lo specifico componente della Famiglia in omologazione ha profilo esterno alla ruota sostitutiva del costruttore. Pertanto non occorre dare luogo alla verifica dei profili di ingombro. (Vedi allegato 3).

2.1 Wheel Calliper Check

The wheel calliper check is referred to the inner contour of the wheel and the space for the suspension, steering and brake components of the vehicle on which the wheel must be mounted.



Valid only with the certificate of conformity and with the serial number of the wheels
downloadable after warranty registration of product: www.wspitaly.com

Informations for retailers and end users

The WiSP Italy wheels are compatible replacement parts homologated in accordance with Regulation UNECE R124, the wheels replicate designs and models of car manufacturers and are identical to OEM wheels in appearance, shape and dimensions.

-A) The WiSP Italy wheels can be used solely to substitute, for repair scope, one or more wheels incorporated in the car complex product and to restore the original appearance of the vehicle when placed on the market, in observance of art. 110 Reg. CE n. 6/2002 as well as in conformity with the judgement issued by ECJ on 20th Dec 2017 in the joined cases C-397/16 and C-435/16. The match of WiSP Italy wheels with OEM wheel Part Number facilitates the wheel-vehicle association in observance of current law provisions. It is thus not allowed any use of WiSP Italy wheels for purposes not compliant with the above written scopes.

Warranty

Warranty validity is ensured if the conditions of point A) are respected. Serial codes for activation of the warranty are both on the box of products WiSP Italy and on the certificate of conformity. They are also valid for traceability and authenticity of our product, type approved and safe. The buyer is obliged to register the serial codes within 15 days (fifteen) from purchase date, purchase invoice will attest the date.

Transport

All the wheels sold by WiSP ITALY, with reference to codes, models, design, finish and accessories must be checked upon their receipt. In case of claims about damages due to transportation, please inform immediately the courier. In case of claims about any other defects, you have to forward your claim to WiSP ITALY within 24 hours from the receipt of goods.

Assembly

The wheels must be mounted according to all the indications stated in the Technical Cards. **(1)** Before mounting the tyre on the wheel, you must follow the listed instructions very carefully:

- The wheel must be suitable for the vehicle (special fitment)
- No part of the vehicle (clamp, brakes, shocks-absorber etc.) must be in touch with the wheel. Such problems could occur only in case of non-compliance with point (A) **in this case warranty is voided and manufacturer is exempted from any liability with immediate effect.**
- All the accessories (bolts, nuts) shall comply with the original equipment used by the vehicle manufacturer
- For mounting problems and / or discrepancies on the adaptability arising from any use or application not corresponding to the information provided by WiSP Italy and/or not described in the attached manual, **the validity of the guarantee and the right to reimbursement and acceptance of any complaints is declined with immediate effect.**

Maintenance

It is recommended to keep clean the surface of the wheel and prevent it from coming into contact with substances that may alter it, particularly salty deposits. Do not use high-pressure jets to clean, nor acids neither abrasive/corrosive means that may damage or scratch the chromium plated surface such as powders or metallic blades. It is recommended to use only water and neutral soap with a soft cloth for delicate surfaces. It is recommended to avoid during car-washing the use of some detergents used to wash the engine and the underbody.

The WiSP ITALY alloy wheels, a product of high technology, are manufactured with extreme care and precision. Despite their high quality, should the product show any defect, it will be covered by a guarantee having the following terms and conditions. When selling the legal guarantee according directive 1999/44 EC is 24 months from the purchasing date. This is a conformity guarantee that ensures non conformity defect of the product at purchasing specifications. This legal guarantee doesn't cover defects arising from wear and tear and / or improper use and / or bad maintenance of the product. Any other form of guarantee and/or compensation, conventional or legal, is excluded. The guarantee is valid only if the purchasing date is confirmed by the seller's stamp and accompanied by a recognized sales document or by online registration. The guarantee is valid in all the countries in which the wheels are officially sold by WiSP ITALY or by an authorized distributor.

Whole text available on www.wspitaly.com

Informazioni per rivenditori e consumatori

I cerchi in lega WiSP Italy sono cerchi di ricambio compatibile omologati UNECE R124 che replicano disegni o modelli delle case costruttrici di automobili e sono identici ai cerchi originali per aspetto, forma e dimensione.

-A) I cerchi in lega WiSP Italy sono utilizzabili esclusivamente allo scopo di consentire la sostituzione per finalità di sola riparazione di uno o più cerchi inizialmente incorporati nel prodotto complesso automobile al momento della sua immissione sul mercato, ai sensi dell'art. 110 del Regolamento CE n. 6/2002 nonché in conformità alla sentenza emessa dalla Corte di Giustizia in data 20/12/2017 nelle cause riunite C-397/16 e C-435/16. L'indicazione del OEM Part Number riferito alle ruote WiSP Italy facilita l'associazione ruota-veicolo nel rispetto da quanto previsto dalla norma. È vietato ogni utilizzo dei cerchi WiSP Italy per scopi diversi e incompatibili con le finalità che precedono.

Garanzia

-B) La condizione di validità è assicurata quando sono rispettate le condizioni al punto (A) Sulla scatola del prodotto e/o sul certificato di conformità trova il numero seriale della ruota da utilizzare per l'attivazione della garanzia e validare l'acquisto di un prodotto autentico WiSP Italy, omologato e sicuro. Effettui la registrazione entro 15 giorni dall'acquisto del prodotto, farà fede il titolo d'acquisto.

Trasporto

Tutte le ruote vendute da WiSP ITALY, in riferimento a codici, modelli, design, finitura e accessori devono essere controllate all'atto del ricevimento. In caso di reclamo su eventuali danni per rottura del cerchio, graffi o quant'altro possa essere dovuto al trasporto, si prega di informare immediatamente il corriere. Mentre in caso di reclami relativi a qualsiasi altro difetto, si prega di inoltrare reclamo a WiSP ITALY entro il termine massimo di 24 ore dal ricevimento della merce.

Installazione

I cerchi devono essere montati rispettando le indicazioni fornite nelle relative schede tecniche di produzione. Prima di montare lo pneumatico sul cerchio, bisogna seguire attentamente tali istruzioni:

- Il cerchio deve essere rispondente al tipo di veicolo;
- Nessuna parte del veicolo (pinza, freni, ammortizzatori etc.) deve essere in contatto col cerchio. Tali problematiche si riscontrano solo nel caso di non rispetto del punto (A) e fanno decadere ogni forma di garanzia e responsabilità da parte del produttore.
- Tutti gli accessori (bulloni, dadi,) devono essere conformi a quanto utilizzato dal produttore del veicolo nel primo equipaggiamento;
- Nessun reclamo sarà accettato se i cerchi non sono montati seguendo le precedenti istruzioni.
- Per problemi di montaggio e/o discordanze sull'adattabilità derivanti da un qualsiasi uso o impiego non corrispondente alle indicazioni fornite da WiSP Italy e/o non descritte in questo manuale, **decade con effetto immediato la validità della garanzia ed il diritto a rimborsi e riconoscimenti di eventuali reclami.**

Manutenzione

Si consiglia di mantenere pulita la superficie del cerchio ed evitare che questo entri in contatto con sostanze che possano alterarlo, in particolare depositi salini. Non usare getti ad alta pressione, né acidi e mezzi abrasivi o corrosivi che possano danneggiare o graffiare la superficie cromata come polveri o lame metalliche. Si consiglia di usare solo acqua e sapone neutro con un panno per superfici delicate. Si consiglia di evitare che nell'auto-lavaggio siano usati gli stessi detersivi utilizzati per lavare il motore e la sottoscocca.

I cerchi in lega WiSP ITALY, prodotto di alta tecnologia, sono fabbricati con la massima cura e precisione. Qualora tali cerchi, nonostante la loro alta qualità, dovessero presentare dei difetti, questi sono coperti da una garanzia alle seguenti condizioni: Nelle vendite la garanzia legale ai sensi della direttiva 1999/44 CE è di 24 mesi dalla data d'acquisto. Essa è una garanzia di conformità e copre difetti di non conformità del prodotto alle specifiche di acquisto. Tale garanzia legale non copre difetti derivanti da usura e/o non corretto utilizzo e/o cattiva manutenzione del prodotto. Qualsiasi altra forma di garanzia/risarcimento, legale o convenzionale, rimane esclusa. La garanzia può essere fatta valere solo se la data d'acquisto del consumatore finale confermata dal timbro del venditore ed accompagnata da un documento di vendita avente data certa o da attivazione online. La garanzia è valida in tutti i Paesi in cui le ruote sono ufficialmente vendute da WiSP ITALY o da un distributore autorizzato.

Testo completo disponibile sul sito www.wspitaly.com

Infos für Einzelhändler und Endverbraucher

Die WiSP Italy Räder sind kompatible NOT OEM Ersatzteile, die gemäß der Verordnung UNECE R124 zugelassen sind. Die Leichtmetallfelgen sind nach den Designs bzw. Modellen/ Ausführungen, der Autohersteller nachgebildet und sind identisch mit den Originalen in Form und Größe.

-A) WiSP Italy Leichtmetallfelgen sind nur als Reparatur Ersatzteile, von einem Rad oder mehreren Rädern als Bauelement eines komplexen Erzeugnisses, verwendbar und sollen mit dem Ziel verwendet werden, die Reparatur dieses komplexen Erzeugnisses zu ermöglichen, um diesen sein ursprüngliches Erscheinungsbild wiederherzustellen, gemäß Art. 110 Reg (CE) n. 6/2002 als der Europäische Gerichtshof am 20. Dezember 2017, die damit verbundenen Rechtssachen C-397/16 und C-435/16 erlassen hat. Die Übereinstimmung von WiSP Italy Rädern mit der OEM-Rad Teilenummer erleichtert die Zuordnung von Rad und Fahrzeug unter Beachtung der geltenden gesetzlichen Bestimmungen. Es ist daher verboten, die Wisp Italy Räder für Zwecke zu verwenden, die nicht mit den oben genannten Anwendungsbereichen übereinstimmen.

Garantie

Die Gültigkeit der Garantie ist gewährleistet, wenn die Bedingungen von Punkt A) eingehalten werden. Die Seriennummern für die Aktivierung der Garantie befinden sich sowohl auf der Verpackung der Produkte WiSP Italy als auch auf dem Konformitätszertifikat. Sie gelten auch für die Rückverfolgbarkeit und Authentizität unseres Produktes, typgeprüft und sicher. Der Käufer ist verpflichtet, die Seriennummern innerhalb von 15 Tagen (fünfzehn) nach dem Kaufdatum zu registrieren, die Kaufrechnung bestätigt das Datum.

Transport

Alle von WiSP ITALY verkauften Räder mit Bezug auf Codes, Modelle, Design, Oberfläche und Zubehör sind nach Erhalt zu überprüfen. Bei Reklamationen über Transportschäden informieren Sie bitte umgehend den Kurier. Im Falle von Reklamationen wegen sonstiger Mängel müssen Sie Ihre Reklamation innerhalb von 24 Stunden nach Erhalt der Ware an WiSP ITALY weiterleiten.

Montage

Die Räder müssen gemäß allen Angaben in den Technischen Anlagen montiert werden. (1) Bevor Sie den Reifen auf das Rad montieren, müssen Sie die aufgeführten Anweisungen sehr sorgfältig befolgen:

- Das Rad muss für das Fahrzeug geeignet sein (Sonderausstattung).
- Kein Teil des Fahrzeugs (Bremsattel, Bremsen, Stoßdämpfer usw.) darf mit dem Rad in Berührung kommen. Solche Probleme können nur bei Nichteinhaltung von Punkt (A) auftreten, **in diesem Fall erlischt die Garantie und der Hersteller ist mit sofortiger Wirkung von jeglicher Haftung befreit.**
- Alle Zubehörteile (Schrauben, Muttern) müssen der vom Fahrzeughersteller verwendeten Erstausrüstung entsprechen.
- Bei Montageproblemen und/oder Unstimmigkeiten in der Anpassungsfähigkeit, die sich aus einer Nutzung oder Anwendung ergeben, die nicht den Angaben von WiSP Italy entspricht und/oder nicht im beigelegten Handbuch beschrieben ist, **wird die Gültigkeit der Garantie und das Recht auf Rückerstattung und Annahme von Beschwerden mit sofortiger Wirkung abgelehnt.**

Wartung

Es wird empfohlen, die Oberfläche des Rades sauber zu halten und zu verhindern, dass es mit Substanzen in Berührung kommt, die es verändern können, insbesondere salzige Ablagerungen. Verwenden Sie zum Reinigen keine Hochdruckdüsen, säuren keine abrasiven/korrosiven Mittel, die die verchromte Oberfläche beschädigen oder zerkratzen können, wie z. B. Pulver oder metallische Klingen. Es wird empfohlen, bei empfindlichen Oberflächen nur Wasser und neutrale Seife mit einem weichen Tuch zu verwenden. Es wird empfohlen, während der Autowäsche die Verwendung einiger Reinigungsmittel zu vermeiden, die zum Waschen des Motors und des Unterbodens verwendet werden.

Die WiSP ITALY Leichtmetallräder, ein Produkt der Spitzentechnologie, werden mit äußerster Sorgfalt und Präzision hergestellt. Sollte das Produkt trotz seiner hohen Qualität einen Fehler aufweisen, wird es durch eine Garantie mit den folgenden Bedingungen abgedeckt. Beim Verkauf der gesetzlichen Garantie gemäß Richtlinie 1999/44/EG beträgt die Frist 24 Monate ab Kaufdatum. Es ist eine Konformitätsgarantie und deckt Mängel der Nichtkonformität des Produkts mit den Kaufspezifikationen ab. Diese gesetzliche Garantie erstreckt sich nicht auf Mängel, die auf Verschleiß und/oder unsachgemäßen Gebrauch und/oder schlechte Wartung des Produkts zurückzuführen sind. Jede andere Form der Gewährleistung und/oder Entschädigung, ob konventionell oder rechtlich, ist ausgeschlossen. Die Garantie gilt nur, wenn das Kaufdatum durch den Stempel des Verkäufers bestätigt und mit einem anerkannten Verkaufsbeleg oder einer Online-Registrierung versehen wird. Die Garantie gilt in allen Ländern, in denen die Felgen offiziell von WiSP ITALY oder einem autorisierten Händler verkauft werden.